

simas[®]
ACQUA SPACE

BORMIO

Wall-hung Bidet

Bidet suspendu

Bidé suspendido

(BR 19)

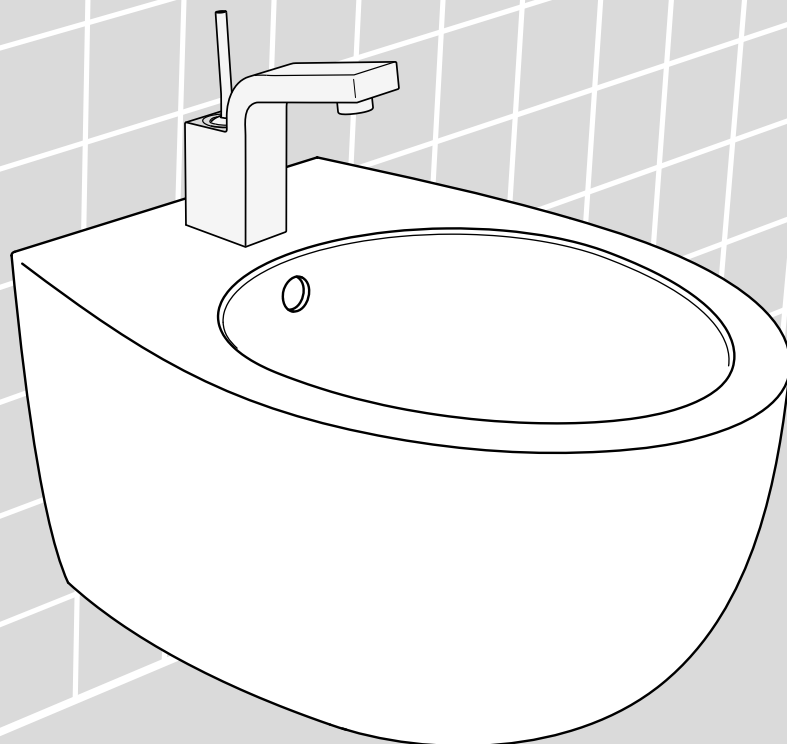
Installation and maintenance instructions

Instructions d'installation et entretien

Instalación y mantenimiento



Ceramics of Italy



Thank you for choosing a SIMAS product / Merci d'avoir choisi un produit SIMAS / Gracias por elegir un producto SIMAS

-Thank you for choosing a SIMAS product. To ensure proper installation, carefully read the instructions and use the recommended tools and materials. Carefully unpack and verify the integrity of the article.

- Merci d'avoir choisi un produit SIMAS. Pour garantir une installation appropriée, merci de lire attentivement les instructions et d'utiliser les instruments et les matériaux recommandés. Désemballer avec attention et vérifier l'intégrité du produit.

- Gracias por elegir un producto que SIMAS. Para asegurarse que la instalación no tenga problemas, por favor, lea las instrucciones de instalación. Conseguir las herramientas y materiales recomendados necesarios para la instalación. Abrir con cuidado y verificar la integridad del artículo.



WARNING: Ceramic items can be heavy and fragile. HANDLE WITH EXTREME CAUTION!

ATTENTION: Les articles en céramique peuvent être lourds et fragiles. SOYEZ TRES VIGILANTS LORS DE LA MANIPULATION.

ADVERTENCIA: Los artículos cerámicos pueden ser pesados y frágiles. ¡MANEJE CON PRECAUCIÓN EXTREMA!

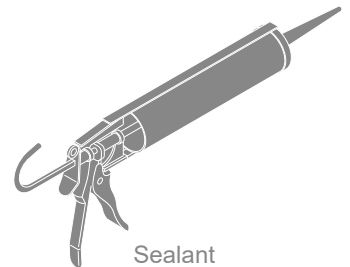
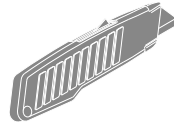
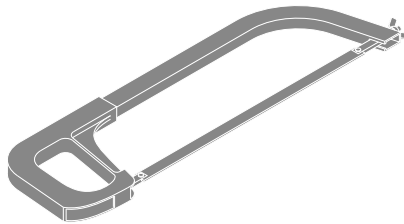


WARNING: Please store the supplied tightening wrench for any toilet removal need.

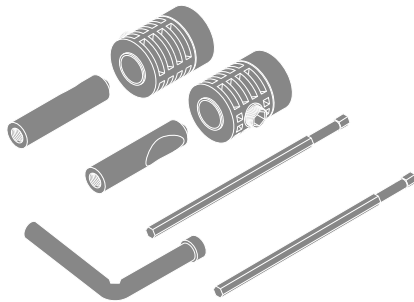
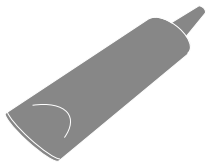
ATTENTION: Merci de garder la clé de serrage fournie pour toutes les exigences futures d'enlèvement de la toilette.

ADVERTENCIA: Por favor, mantenga la llave suministrada a todos los futuros requisitos de desinstalación de aseo.

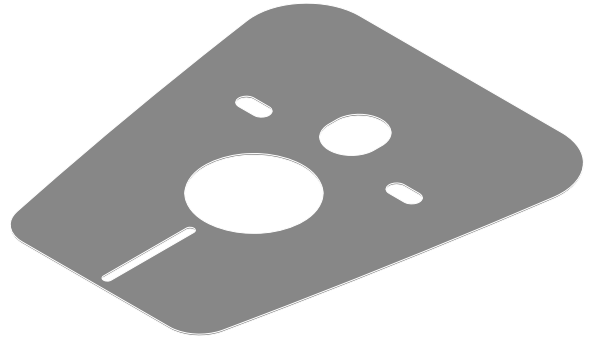
Tools, materials & Add-Ons / Outils, matériaux et compléments / Herramientas, materiales y complementos



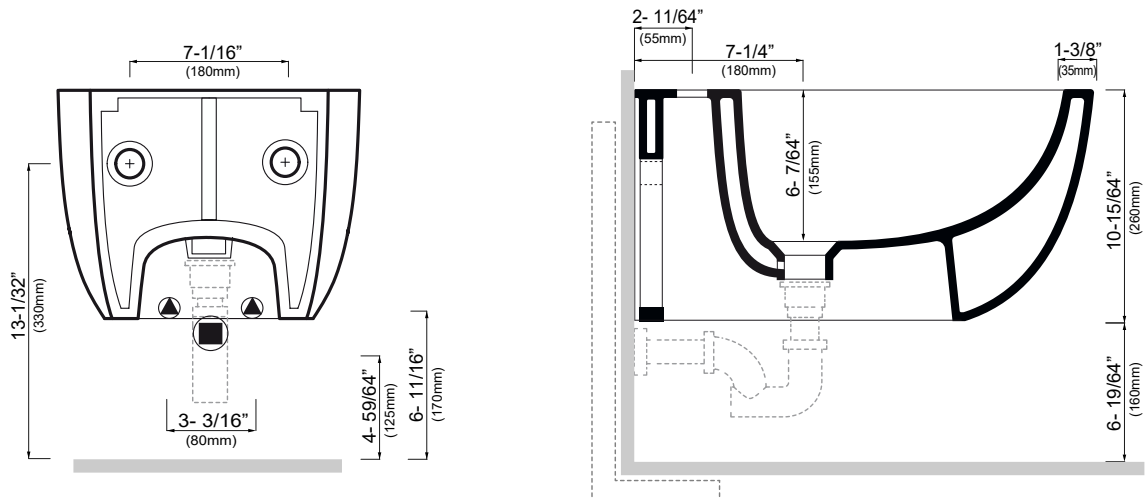
Sealant
Mastic
Sellador

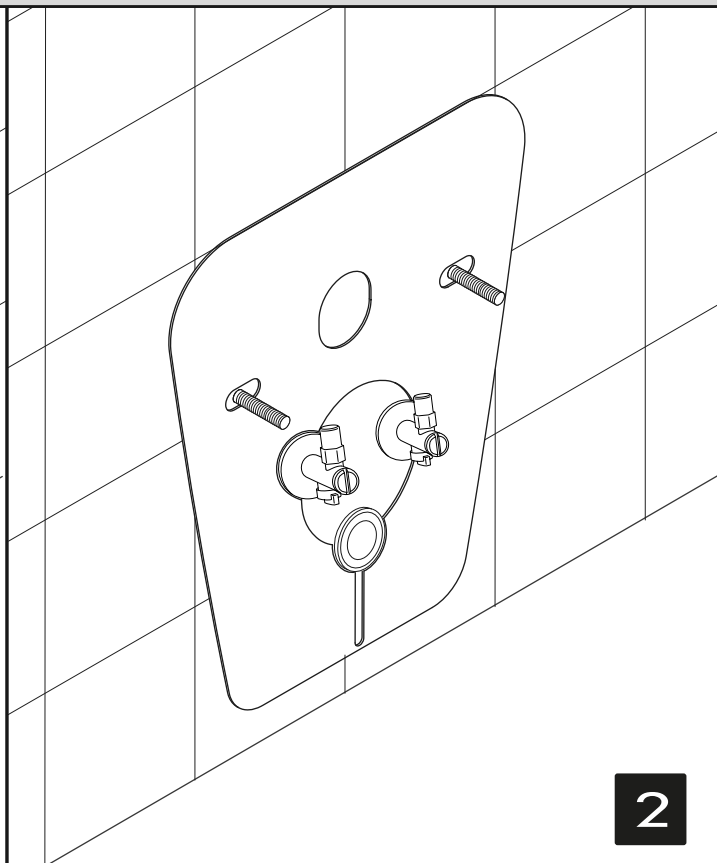
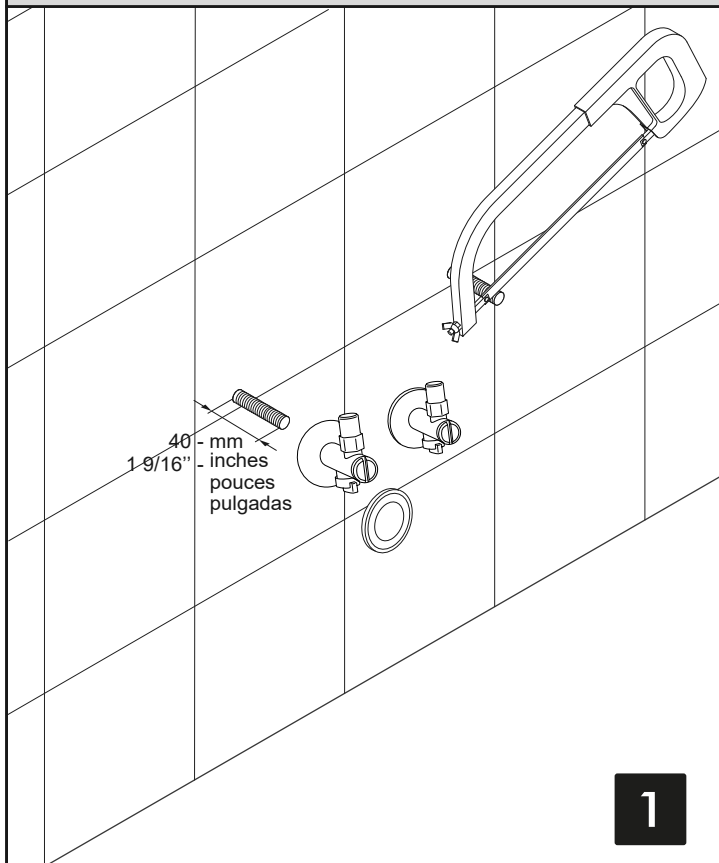


Lubricant
Lubrifiant
Lubricante



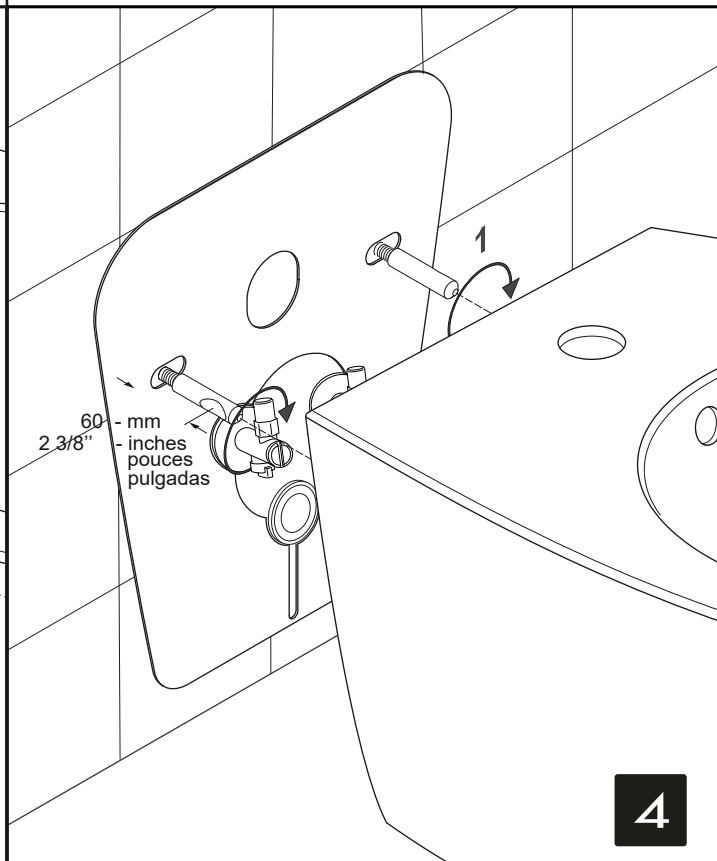
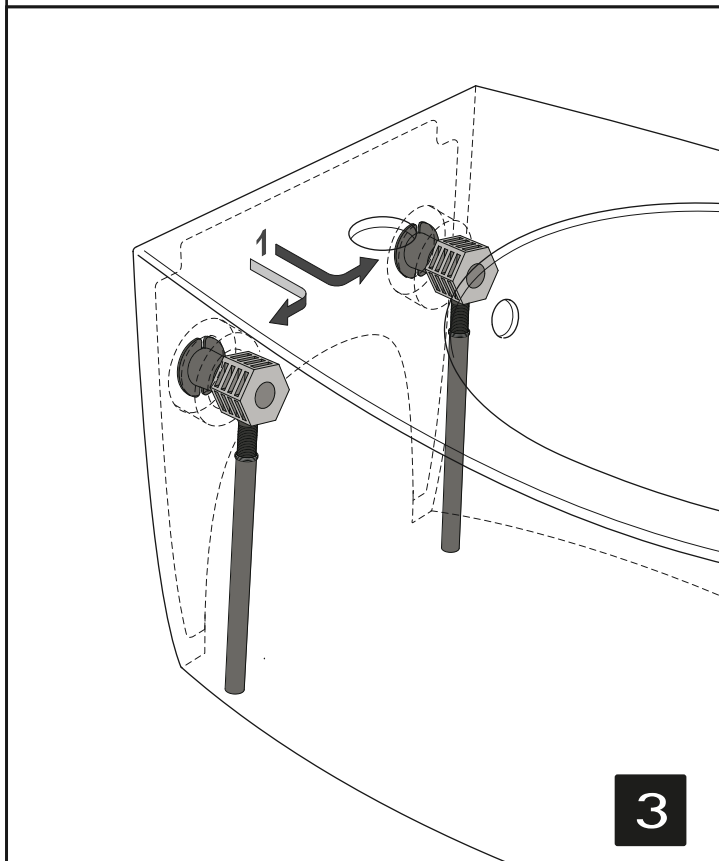
Plumbing fixture mounting heights / Hauteur de montage des sanitaires / Altura de instalación sanitarios





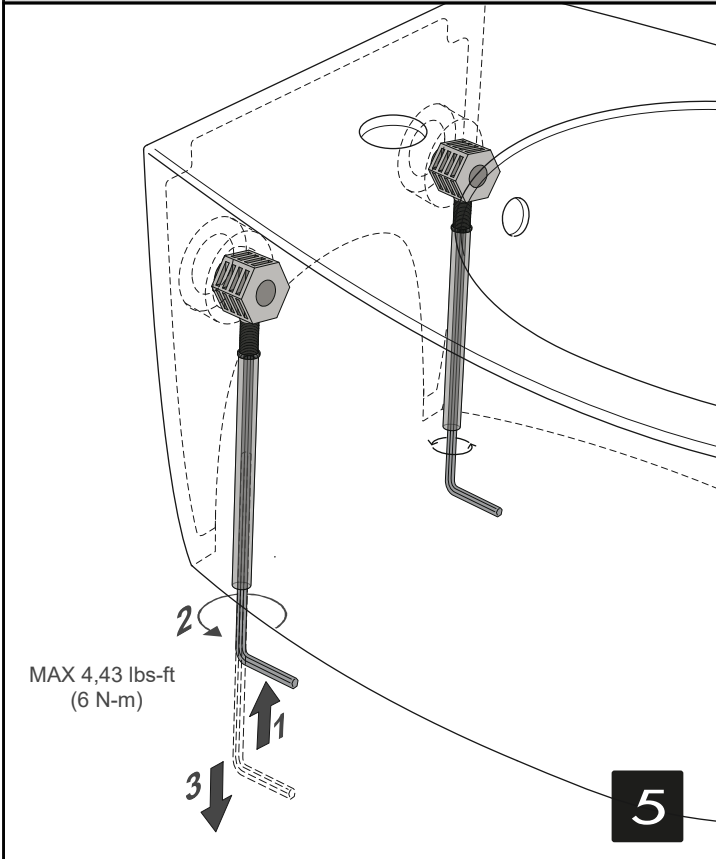
- Prearrange hydraulic connections and cut the fixings to size.
- Préarranger les connexions hydrauliques et couper les fixations à la taille.
- Preparar las conexiones hidráulicas y cortar las fijaciones al tamaño.

- Place the shock absorber protection.
- Positionner la protection contre les chocs.
- Colocar la protección contra los choques.



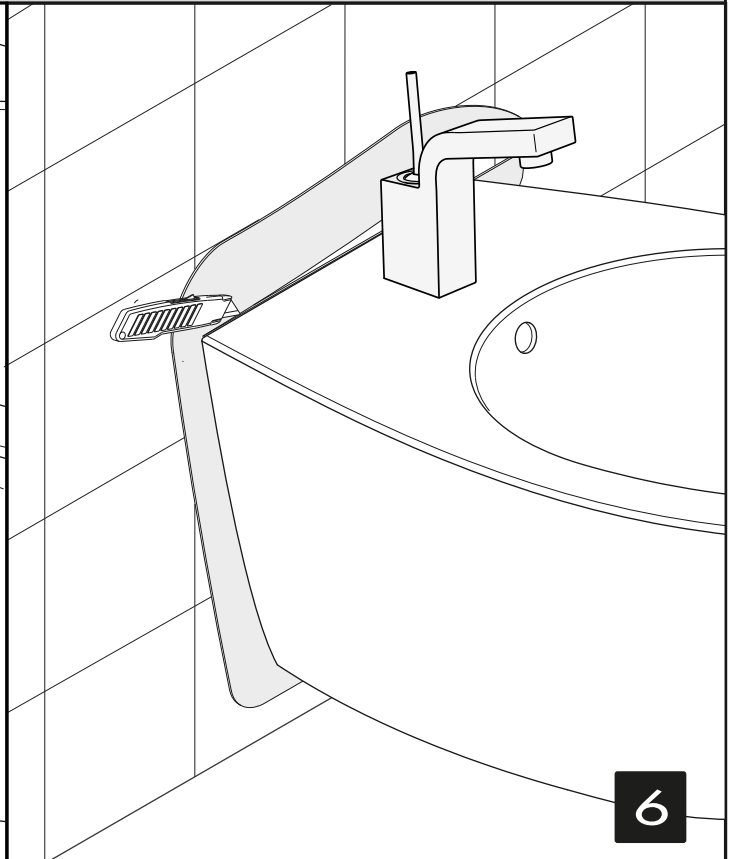
- Place the fixings in the reserved places inside the bidet, as shown.
- Placer les fixations dans les endroits réservés à l'intérieur du bidet, comme indiqué
- Colocar los sujetadores en lugares reservados dentro del bidé, como se indica

- Tighten the fixings and push the bidet close to the wall.
- Serrer les fixations et enfoncer le bidet au mur
- Aplicar las fijaciones y empuje el bidé cerca de la pared



5

- Insert the supplied wrench (1) tighten the fixings (2) Remove the wrench (3) leaving the the hexagonal bars in their positions
- Insérer la clé fournie (1) serrer les éléments de fixation (2) Retirez la clé (3) en laissant les barres hexagonales en place
- Inserte la llave suministrada (1) apretar los elementos de fijación (2) Retire la llave (3) dejando las barras hexagonales en su lugar



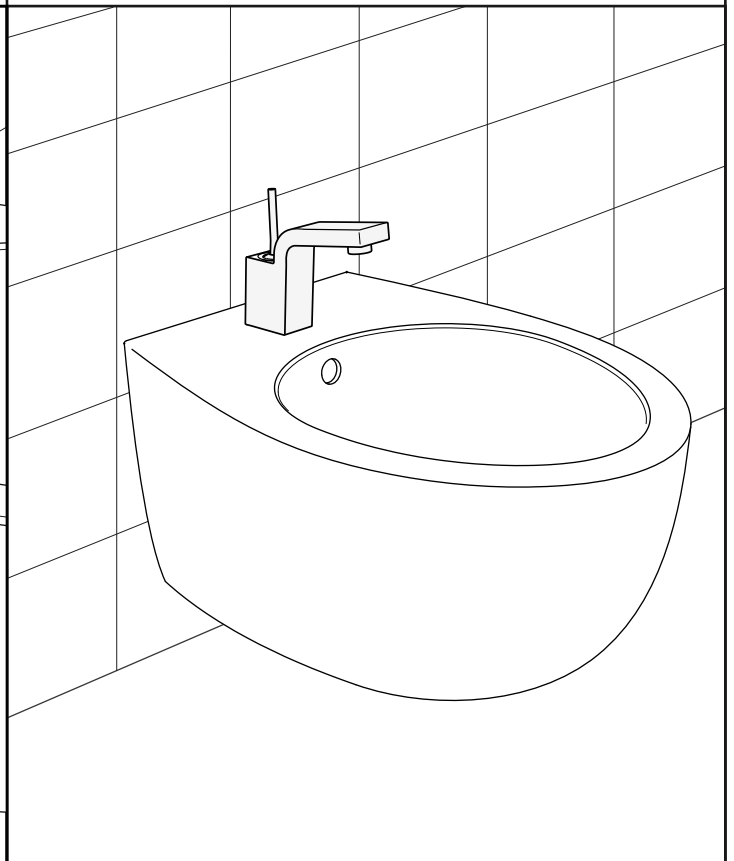
6

- With a cutter, remove the exceeding part of the protection
- Retirer avec une lame la partie excédente de la protection
- Con una cuchilla, retire la parte excedente de la protección



7

- Apply a silicone sealant between bidet and wall.
- Appliquer un produit d'étanchéité à base de silicone entre le bidet et la paroi
- Aplicar un sellante de silicona entre el bidé la pared



8

Maintenance / Entretien / Mantenimiento

- Use only soap detergents for cleaning and dry with a soft cloth. Do not use abrasive, corrosive, chemical detergents, disinfectants, alcohol, acids or solvents. Do not use abrasive sponges, steel wools, etc. as they damage the product surface. In case of chalky or aggressive water, dry right after use because the deposits could affect the product surface.
- Pour le nettoyage, utiliser uniquement des détergents avec du savon et sécher avec un chiffon doux. Ne pas utiliser de produits abrasifs, corrosifs ou contenant des agents chimiques, des alcools, des acides ou des solvants. Eviter également l'utilisation d'éponges abrasives, laine d'acier, etc. qui endommagent irrémédiablement les surfaces des produits, affectant ainsi la finition brillante ou satinée. En présence de calcaire ou d'eau agressive sécher après utilisation car les dépôts pourraient affecter la surface du produit.
- Para limpiar, utilice sólo detergentes con jabón y secar con un paño suave. No utilice detergentes abrasivos, corrosivos o que contienen agentes químicos, alcoholes, ácidos o disolventes. También evitar el uso de esponjas abrasivas, lana de acero, etc. que irreparablemente dañan las superficies del producto, lo que afecta el brillo o satinado. En presencia de piedra caliza o aguas agresivas para secar después de su uso ya que los depósitos podrían afectar a la superficie del producto.

Warranty / Advertencia / Avertissement

- In order to continue improving its products, SIMAS reserves the right to change without any prior warning the technical, formal and functional features.
- Afin d'améliorer sa production SIMAS se réserve le droit de changer à tout moment et sans préavis les spécifications techniques, formelles et le fonctionnement.
- Con el fin de mejorar su producción SIMAS se reserva cambiar en cualquier momento y sin previo aviso las especificaciones técnicas, formales y operación.